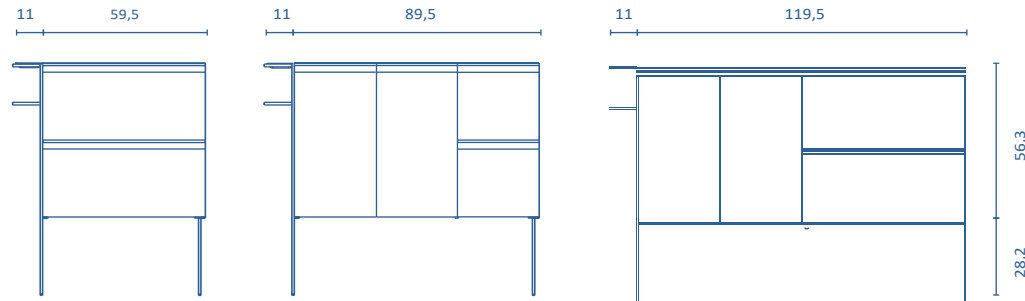


MEUBLES ET AUXILIARIES

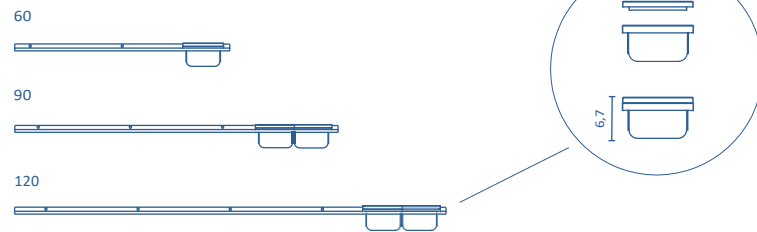
MEUBLES

Profondeur 45



ÉTAGÈRE

Profondeur 14



FINISHES



COLORIS CHÊNE  
ESSENCE

FUMÉ SABLÉ

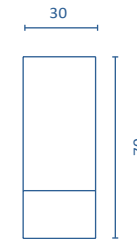
COLONNE

Profondeur 24



HAUT

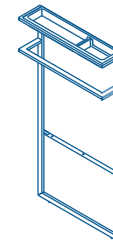
Profondeur 18



PIEDS

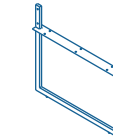
Pied porte-serviette

11 x 84,5 x 43



Pied simple

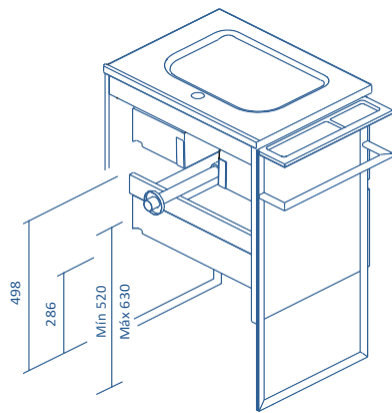
1 x 28,2 x 43



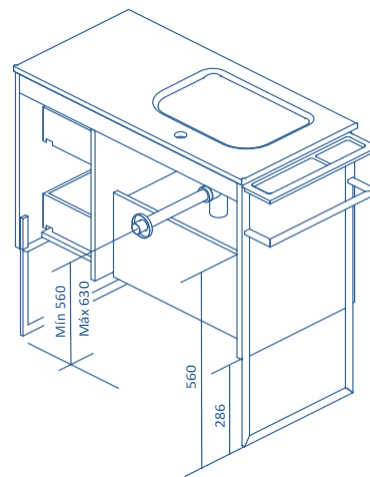
Possibilité de personnaliser votre meuble selon vos besoins. Ajouter un double porte-serviette avec un pied. Porte-serviette supplémentaire ou économisez de l'espace en réalisant votre ensemble avec deux pieds simples.

Vide sanitaire 7,3 cm.

2 Tiroirs



2 Portes - 2 Tiroirs



STRUCTURE	FAÇADES	TIROIRS				POIGNÉE	FINITIONS STRUCTURE EXTÉRIEURE	FINITIONS FAÇADES		EXTENSION DE SÉRIE	
AGG. 16 mm	AGG. 16 mm	Extraction totale Hettich	Intérieur textile mokka	Organisateur tiroir	Soft close	Poignée métallique	Laquage robotisé / Mélamine	Laquage robotisé / Mélamine		P-46	À poser

\* Les dimensions indiquées sur les dessins sont en fonction de la hauteur des pieds du meuble. Dans le cas où celui-ci est suspendu cette hauteur peut varier selon besoin. Les dimensions de ces schémas son indiquées en milimètres.