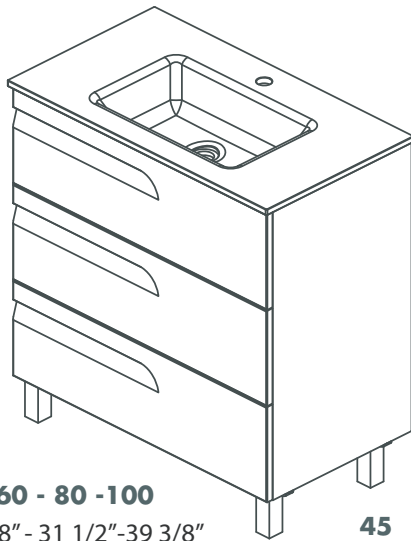
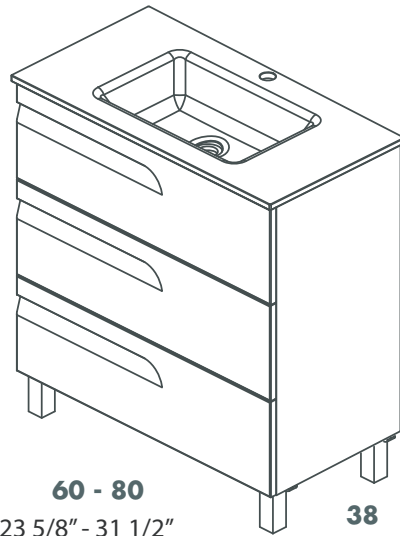


VITALE



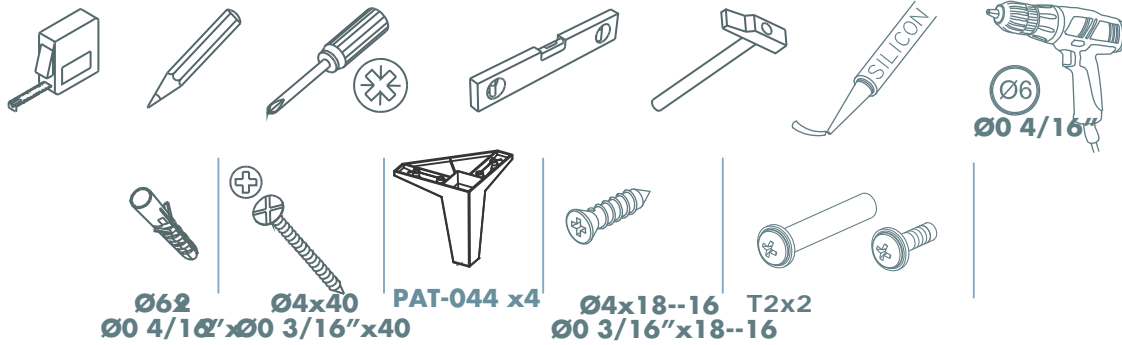
60 - 80 - 100
23 5/8" - 31 1/2" - 39 3/8"

45
17 12/16"

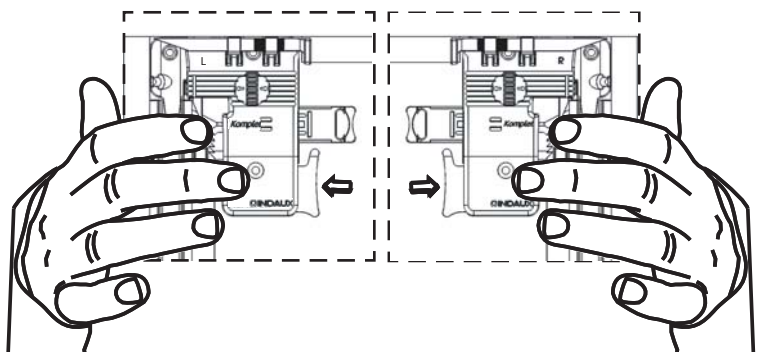
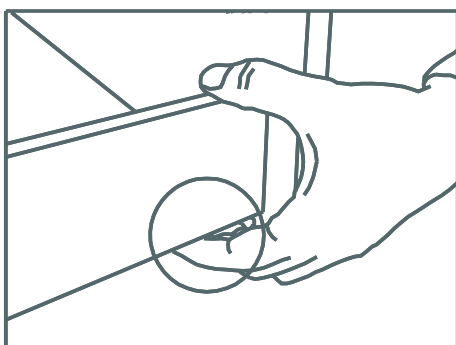
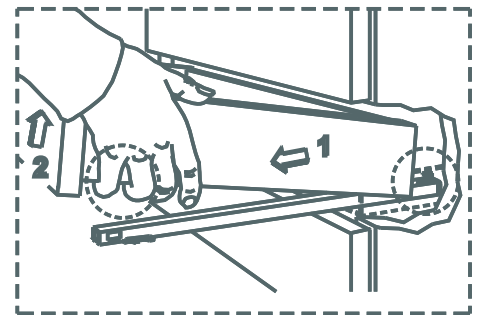
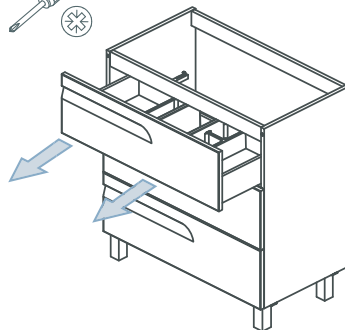
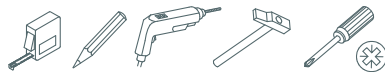


60 - 80
23 5/8" - 31 1/2"

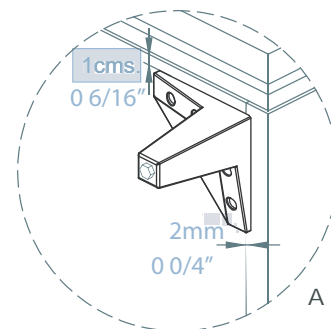
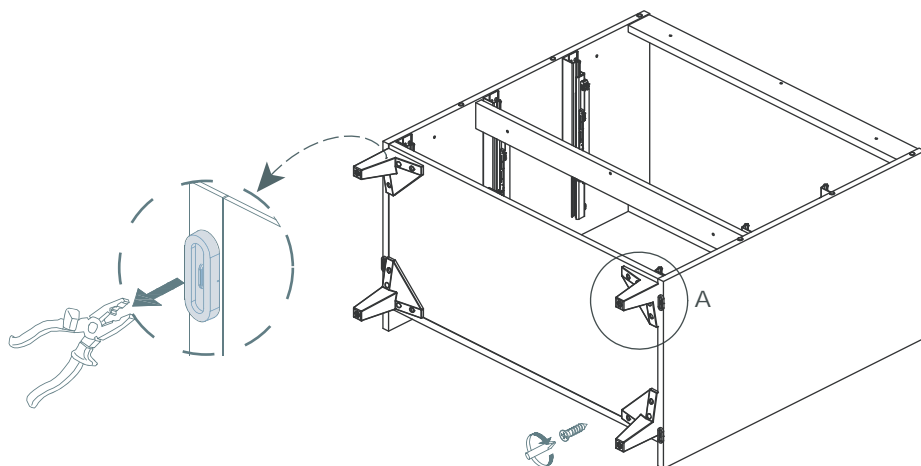
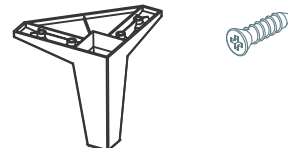
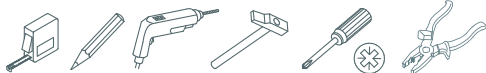
38
14 15/16"



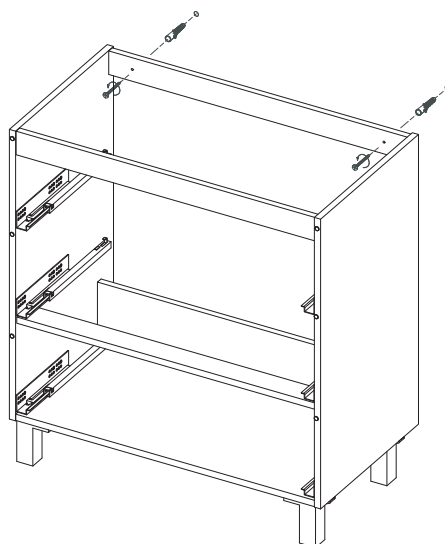
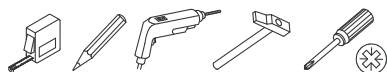
01.



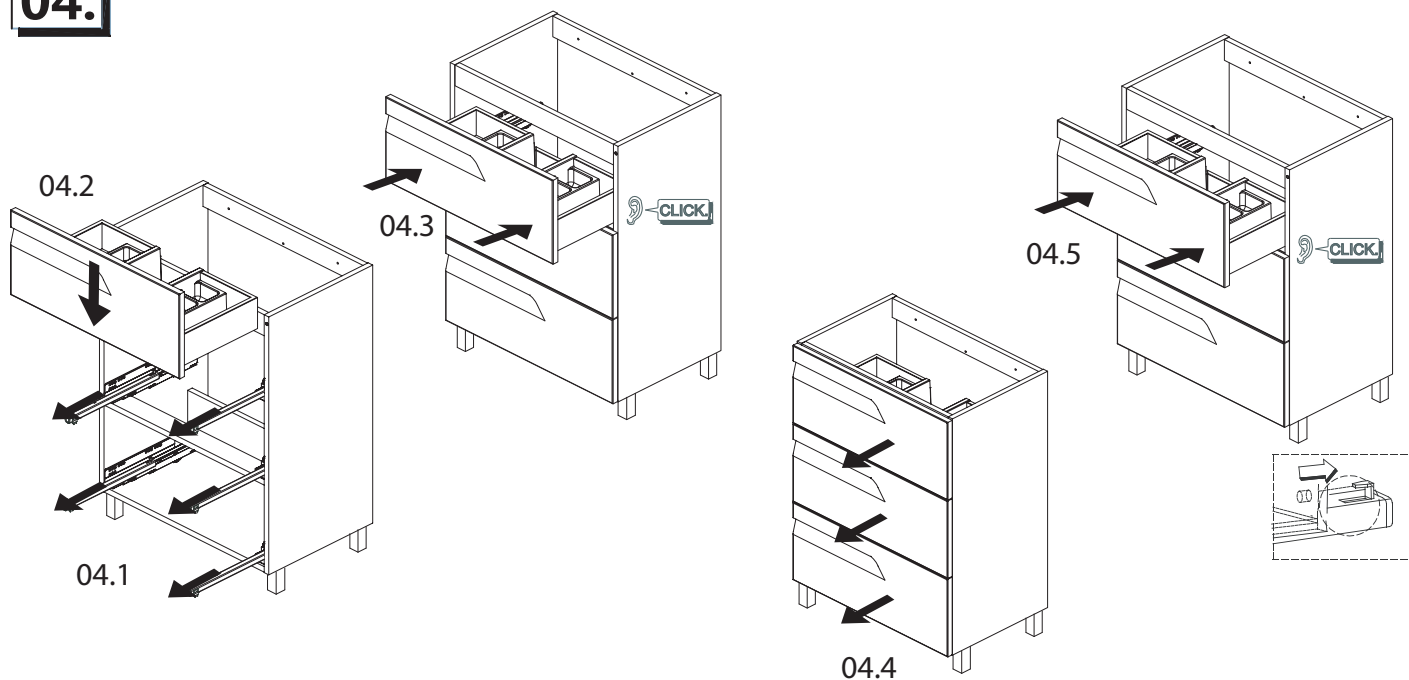
02.



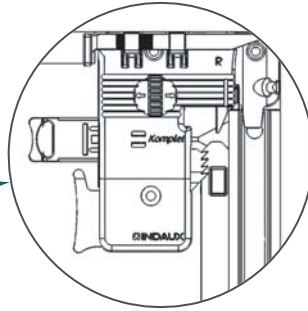
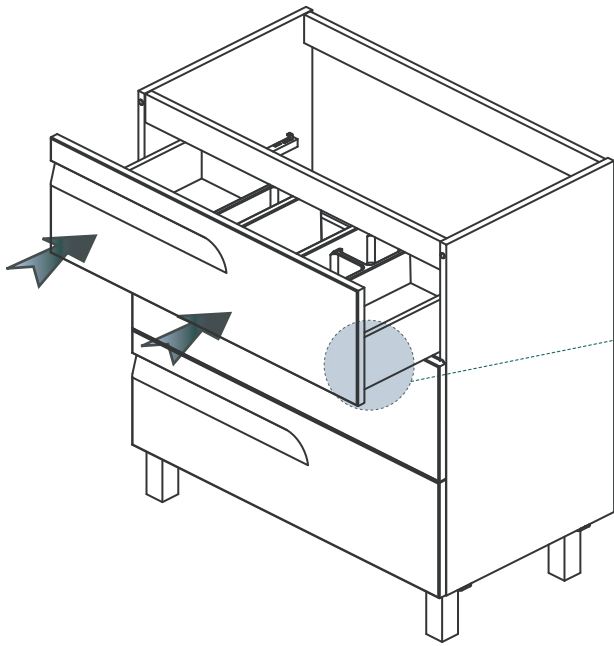
03.



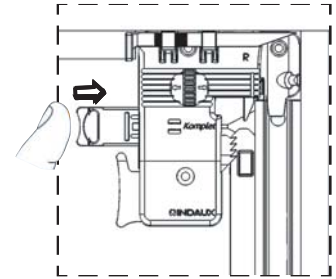
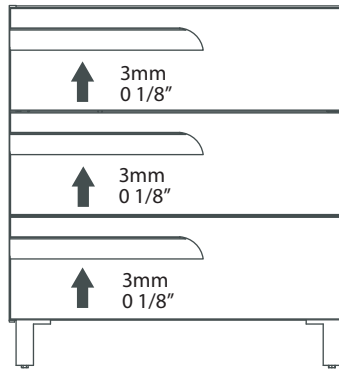
04.



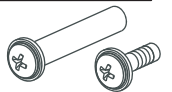
05.



CLICK!

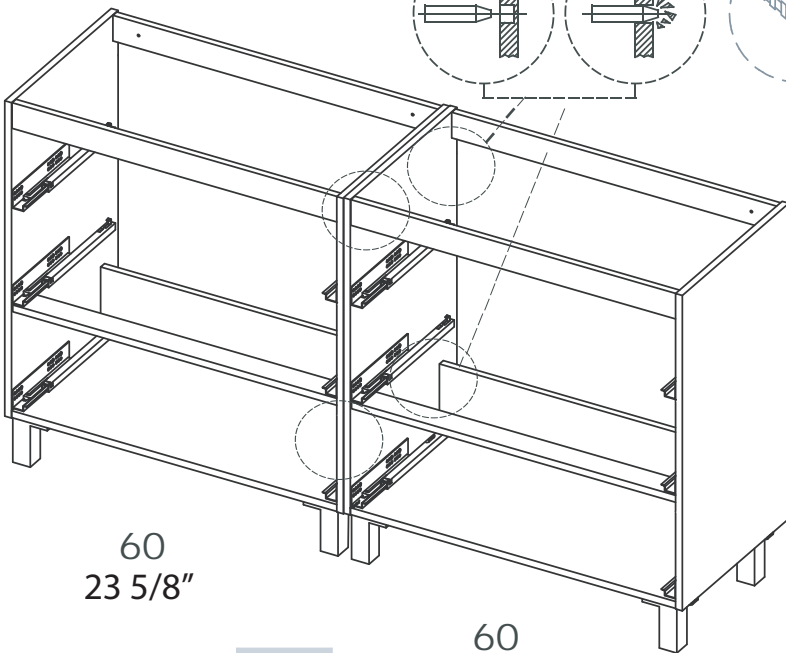
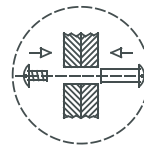
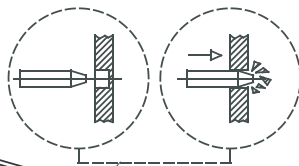


06.



T2x2(x2)

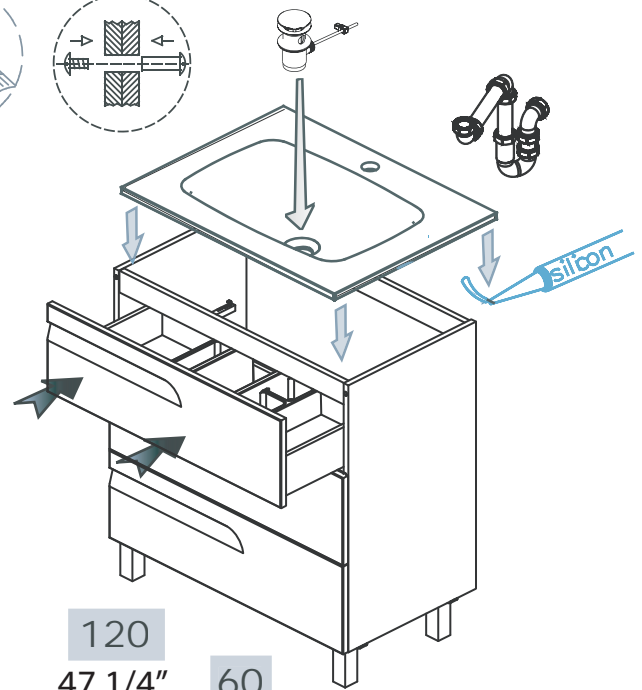
Ø 03/16"



60
23 5/8"

120
47 1/4"

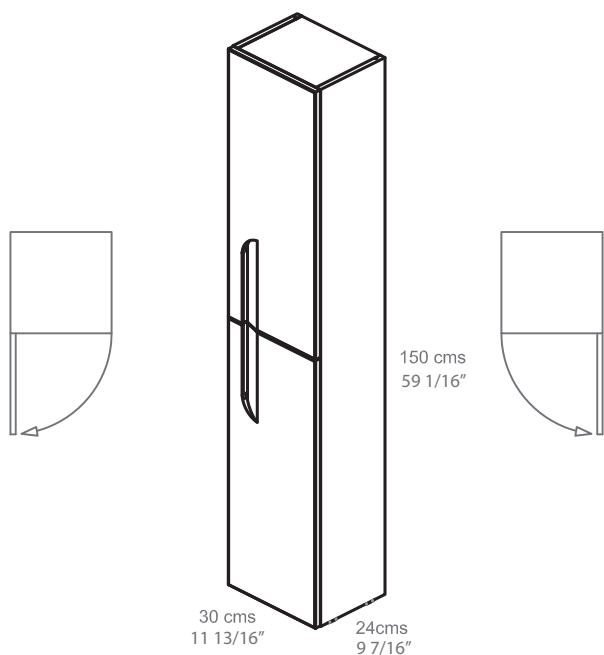
60
23 5/8"



120
47 1/4"

60
23 5/8"

VITALE



ES

Si necesita ayuda, vea el vídeo de soporte técnico ST6



FR

Si vous avez besoin d'aide, consultez le vidéo de support technique ST6



EN

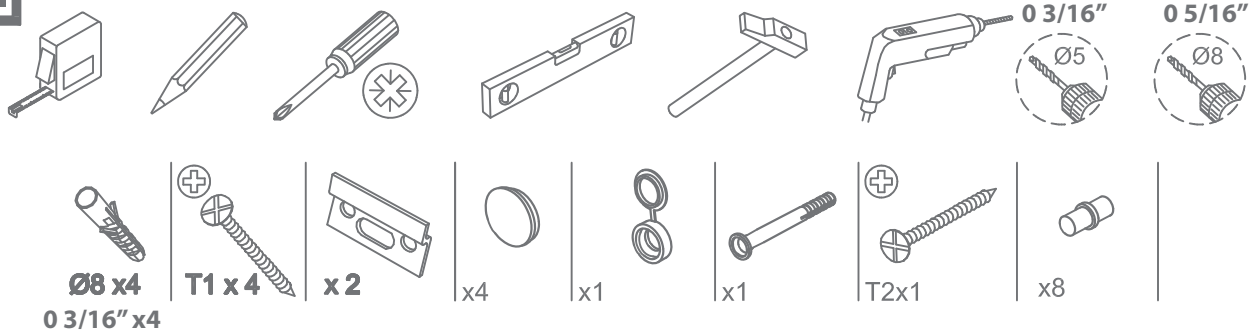
If you need help, see the technical support video ST6



1-00'-00"

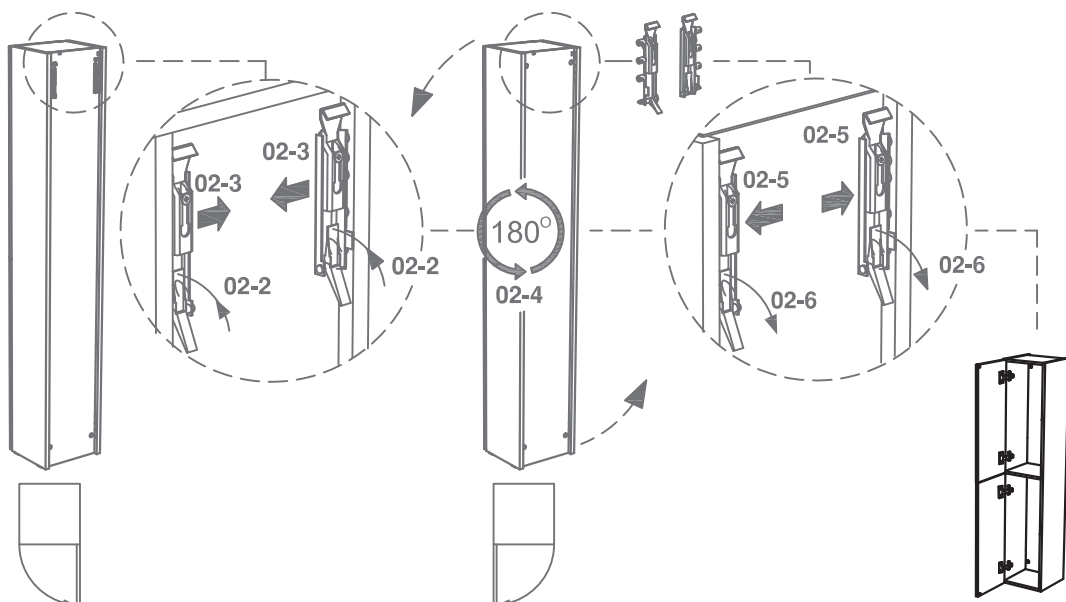
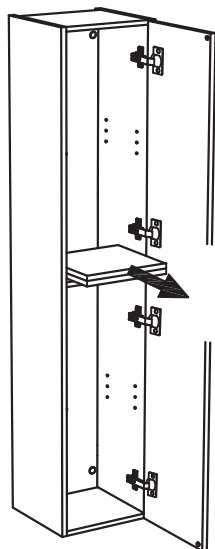


01.



02.

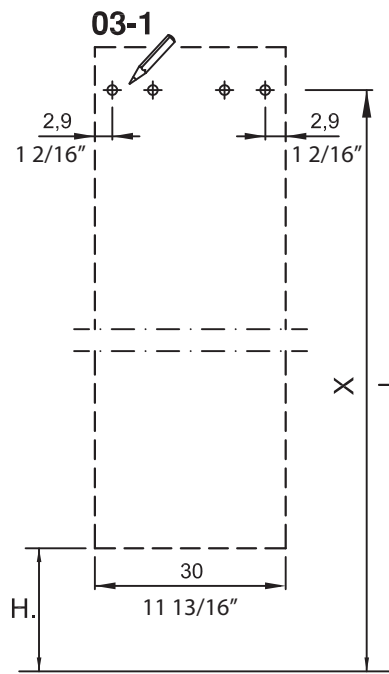
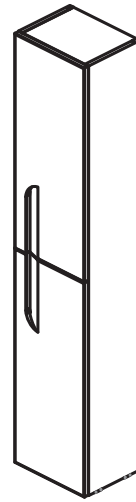
02-1



03.

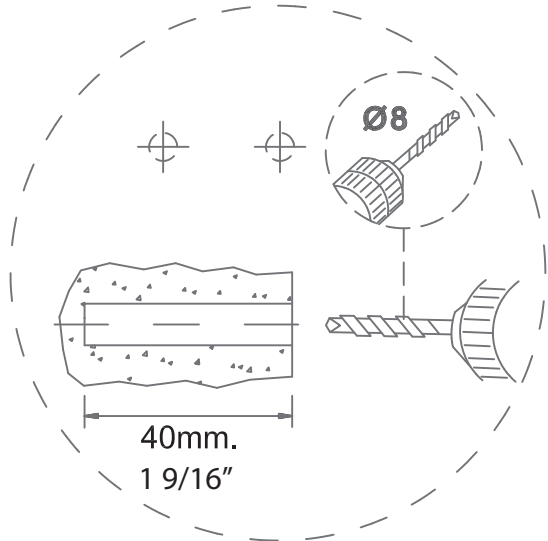


x4 T1x4 x2

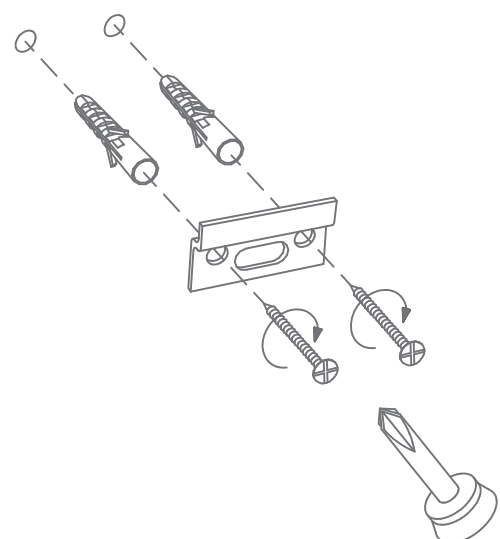


$X = H + 144,8\text{cms.}$
 $X = H + 57''$

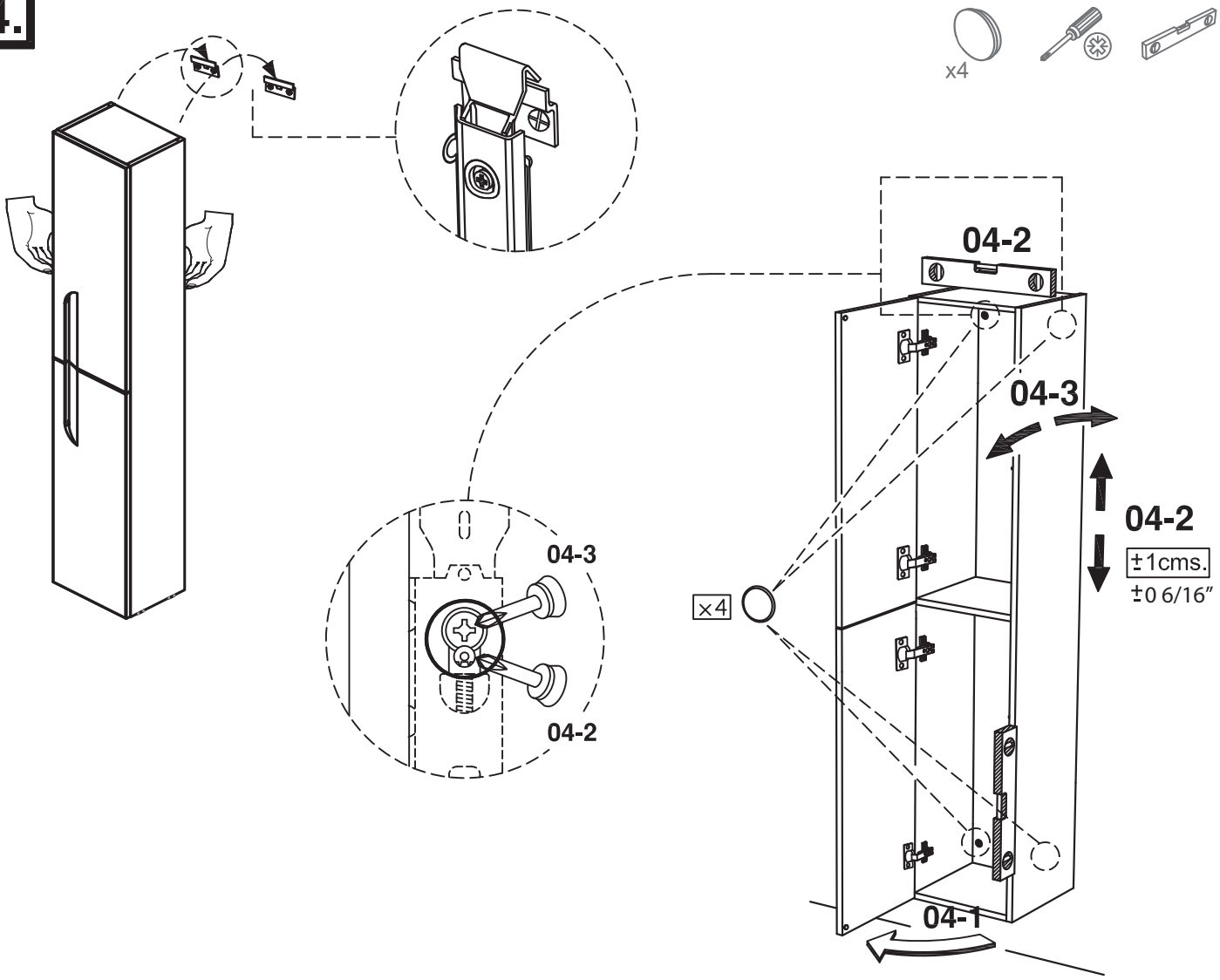
03-2



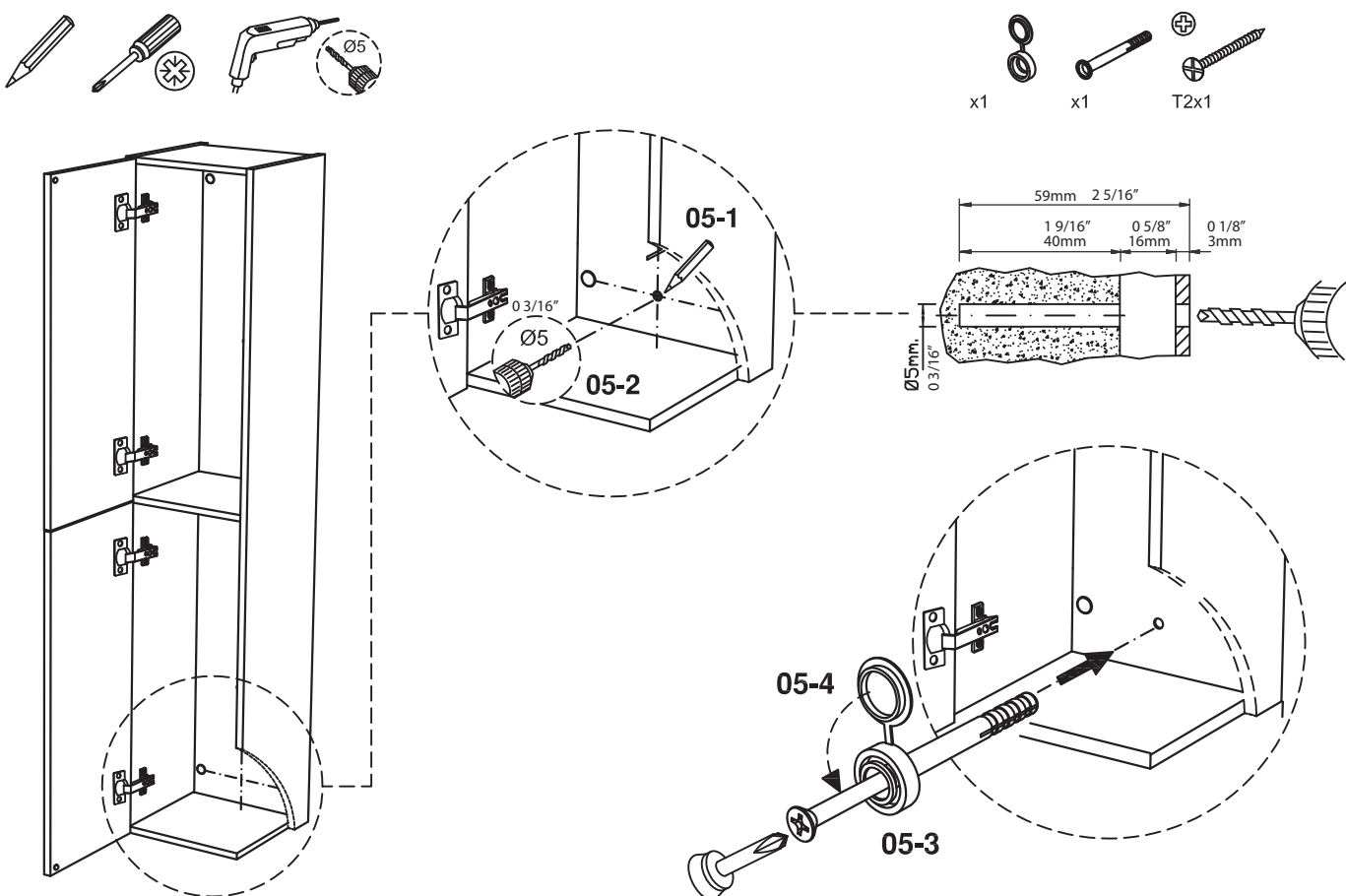
03-3



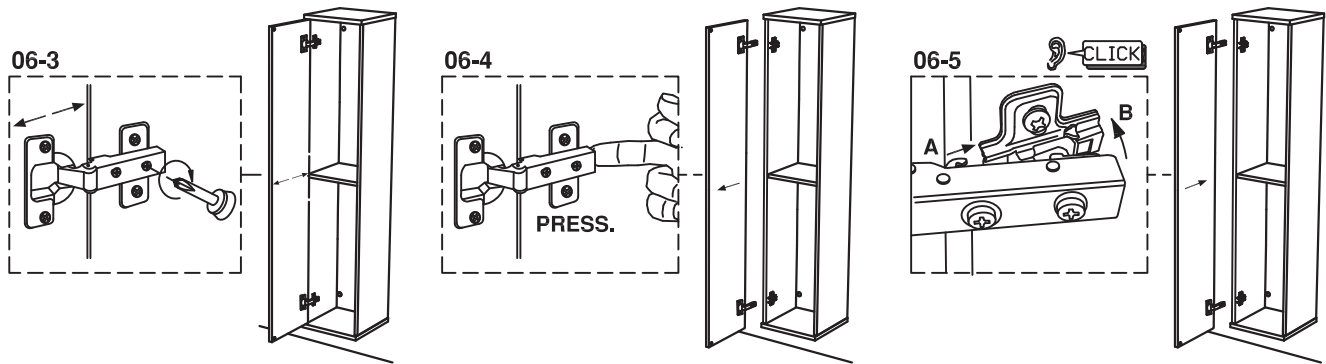
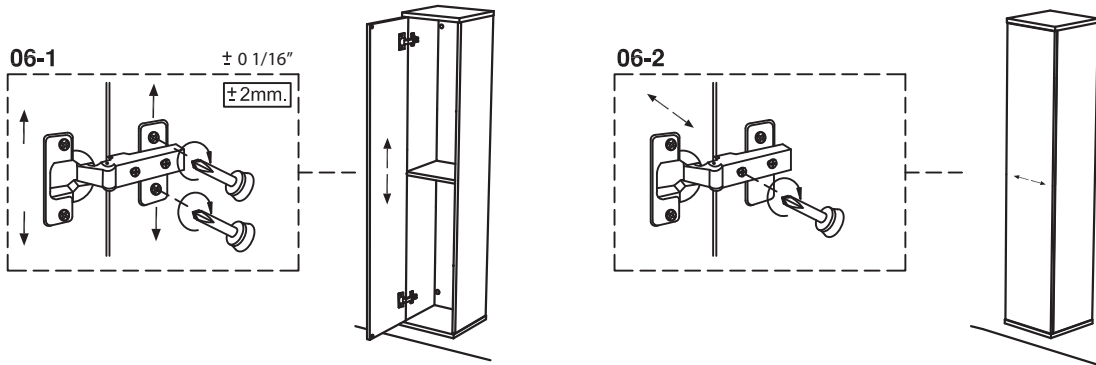
04.



05.



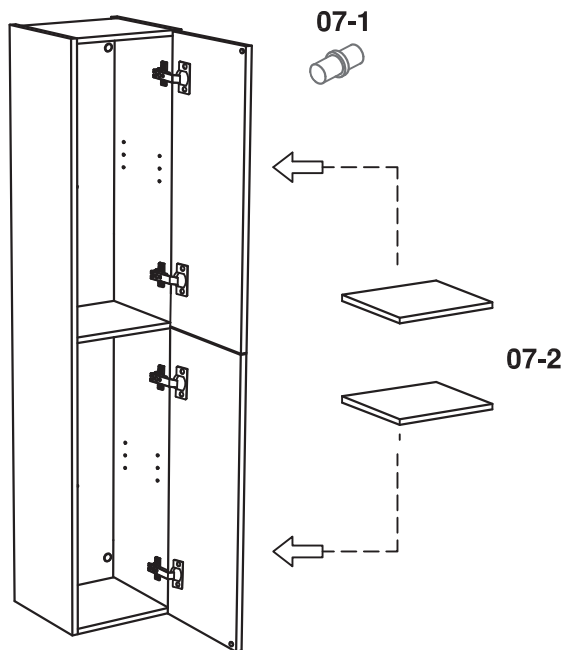
06.

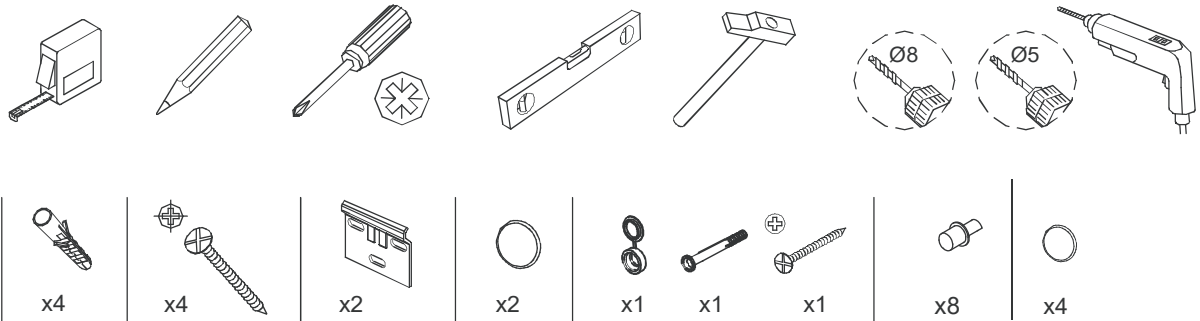
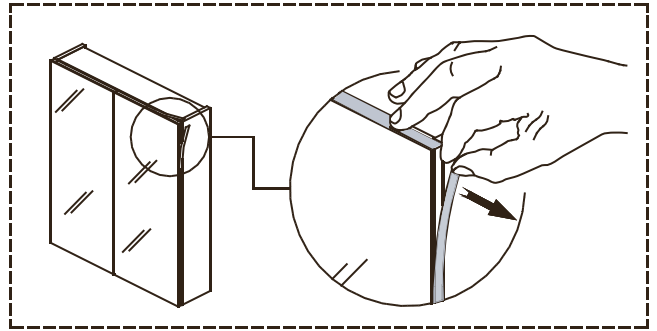
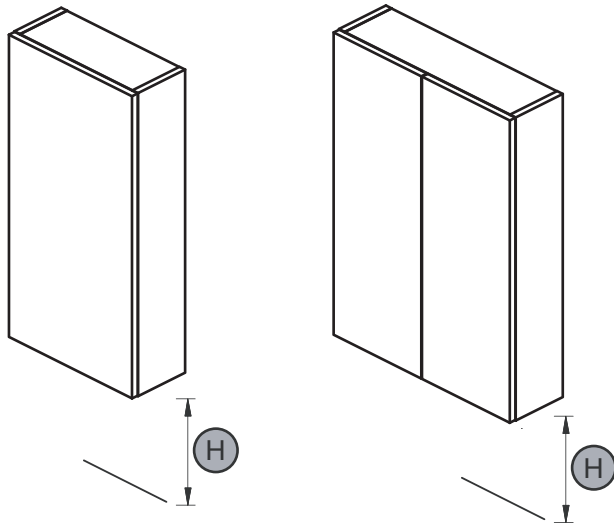


07.

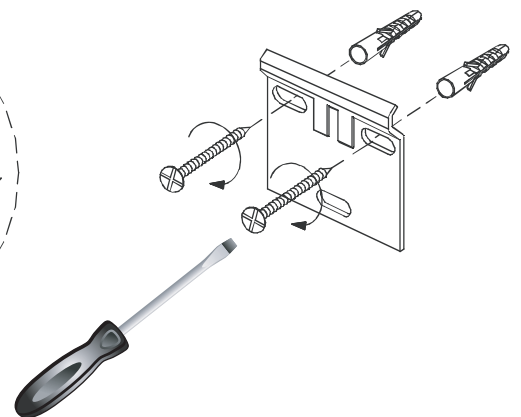
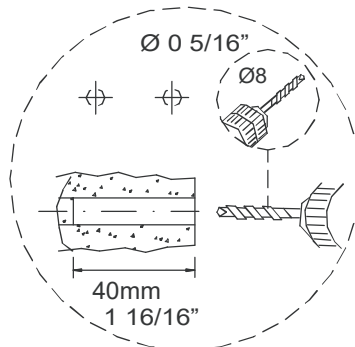
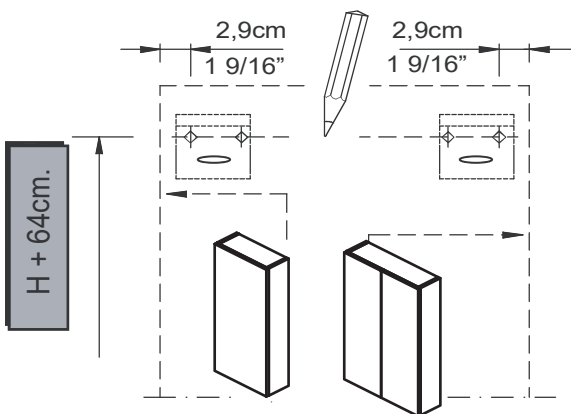
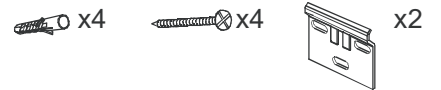
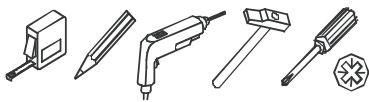


x8

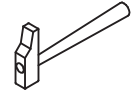
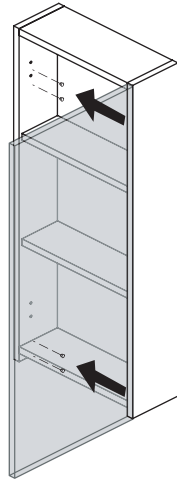
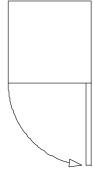
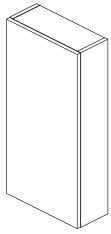




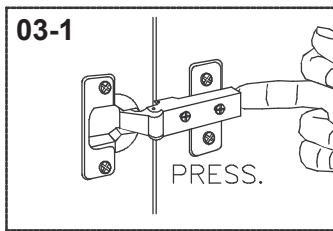
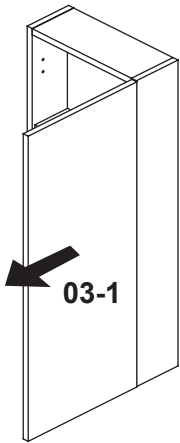
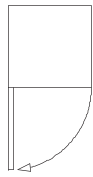
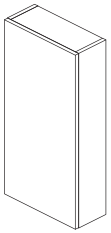
01.



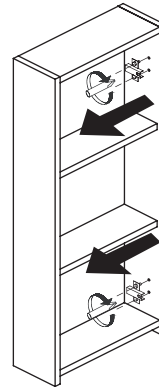
02.



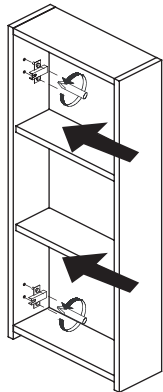
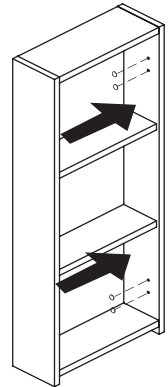
03.



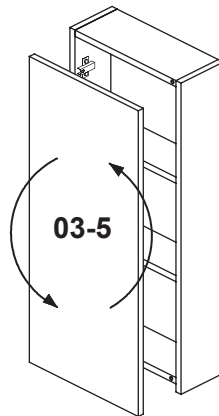
03-2



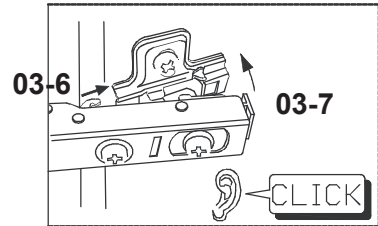
03-3



03-4



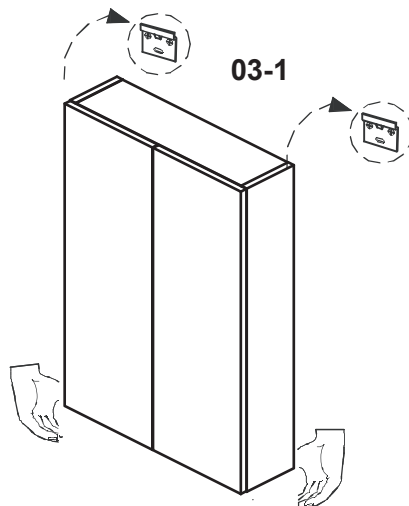
03-5



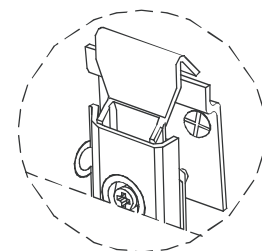
03-6

03-7

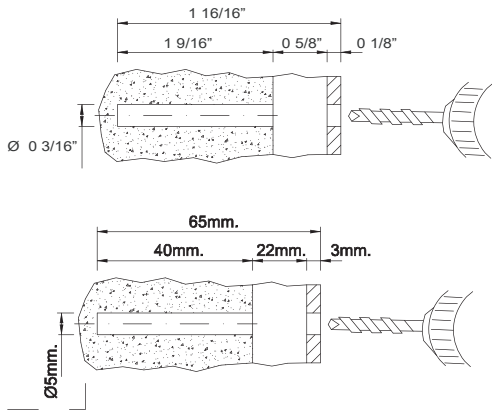
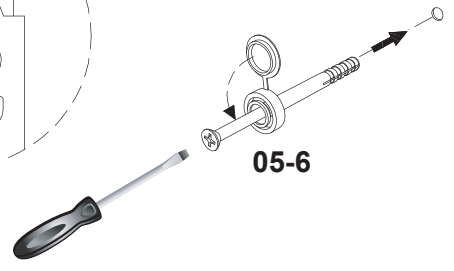
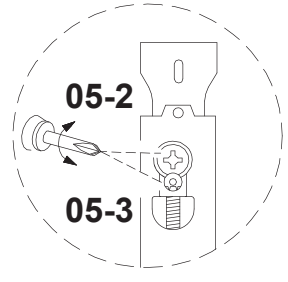
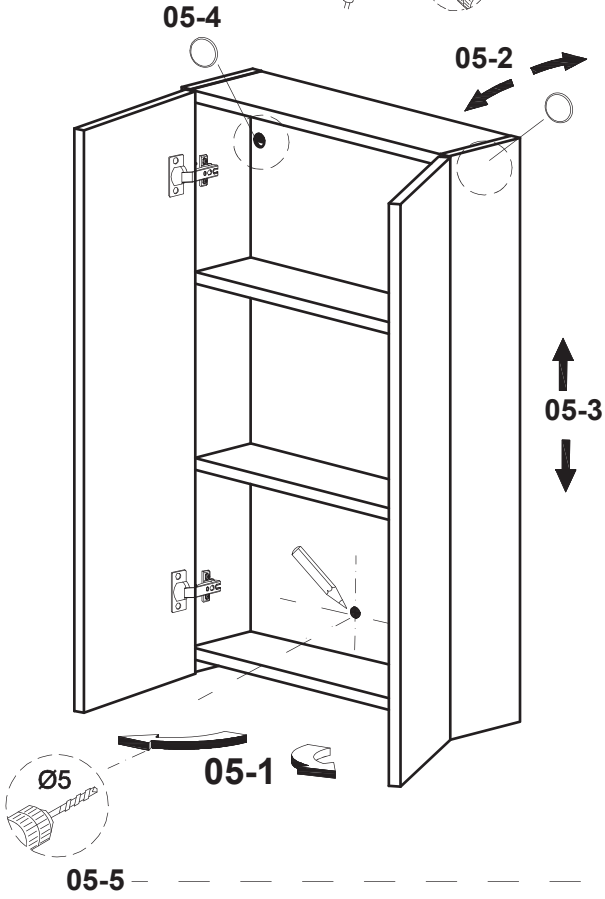
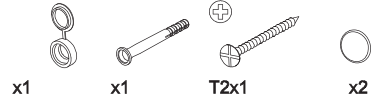
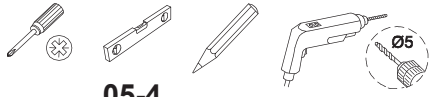
04.



03-1



05.



06.

