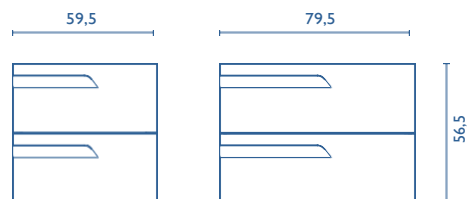


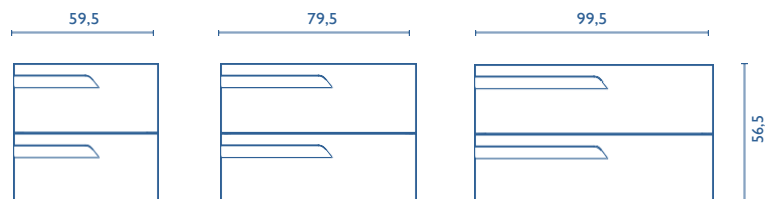
MEUBLES ET AUXILIAIRES

MEUBLES

Profondeur 38



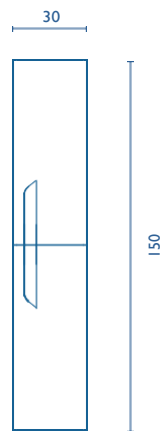
Profondeur 46



Les dimensions de 120 sont formées à partir des modules en 60.

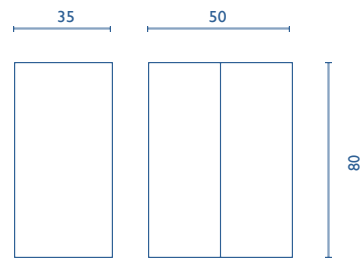
COLONNE

Profondeur 24



MEUBLE HAUT

Profondeur 15



FINITIONS



BLANC NATURE



GRIS NATURE

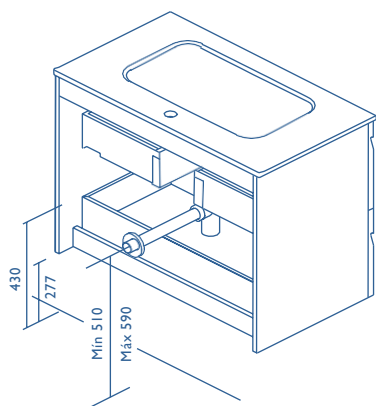


BLANC

\* Mesures en cm.

**Videsanitaire 7 cm.**

2 Tiroirs



STRUCTURE	FAÇADES	TIROIRS				POIGNÉES	FINITIONS	FINITIONS CÔTES INTERIEURS	FINITIONS FAÇADES	EXTENSION DE SÉRIE								
		Extraction totale Indaux	Intérieur gris textile	Organisat. Tiroir	Soft close					Poignée intégrée façade	Revêt. 3D	Laquage à plat	Laquage spécial cabine	P-39	P-46	Susp.	À poser	
AGG. 16 mm	MDF 18 mm																	

Les côtes indiquées sur le dessin varient en fonction de la hauteur des pieds de l'ensemble, si le meuble est suspendu et la hauteur n'est pas respectée, ces côtes peuvent varier. Les côtes sont représentés en mm.